


Ścianki oporowe

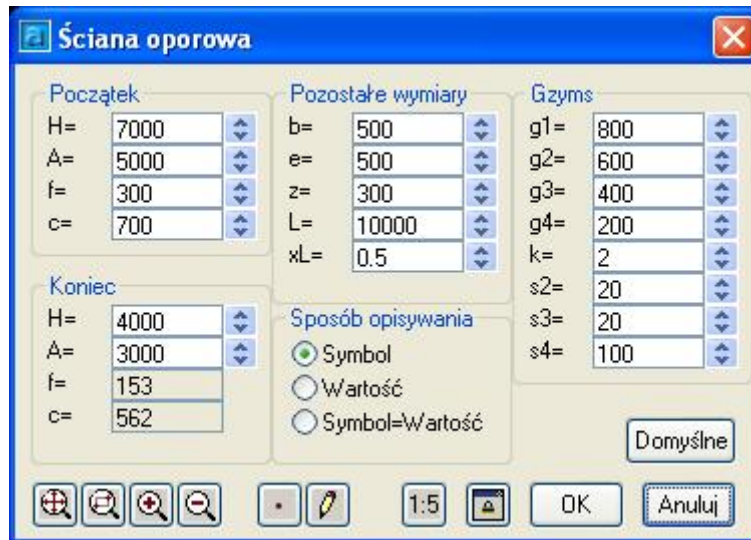
Rysuje ścianki oporowe

Ikona: 

Polecenie: **SCOP**

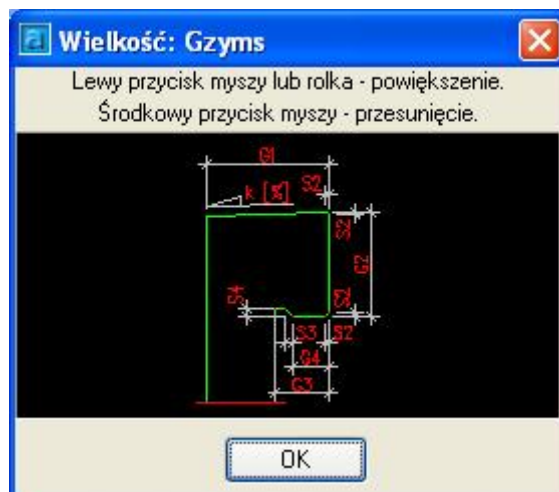
Menu: BstInzynier | Ścianki oporowe

Polecenie uruchamia okno dialogowe **Ściana oporowa**, w którym użytkownik może podać lub zmienić wszystkie dane potrzebne do narysowania ściany oporowej.

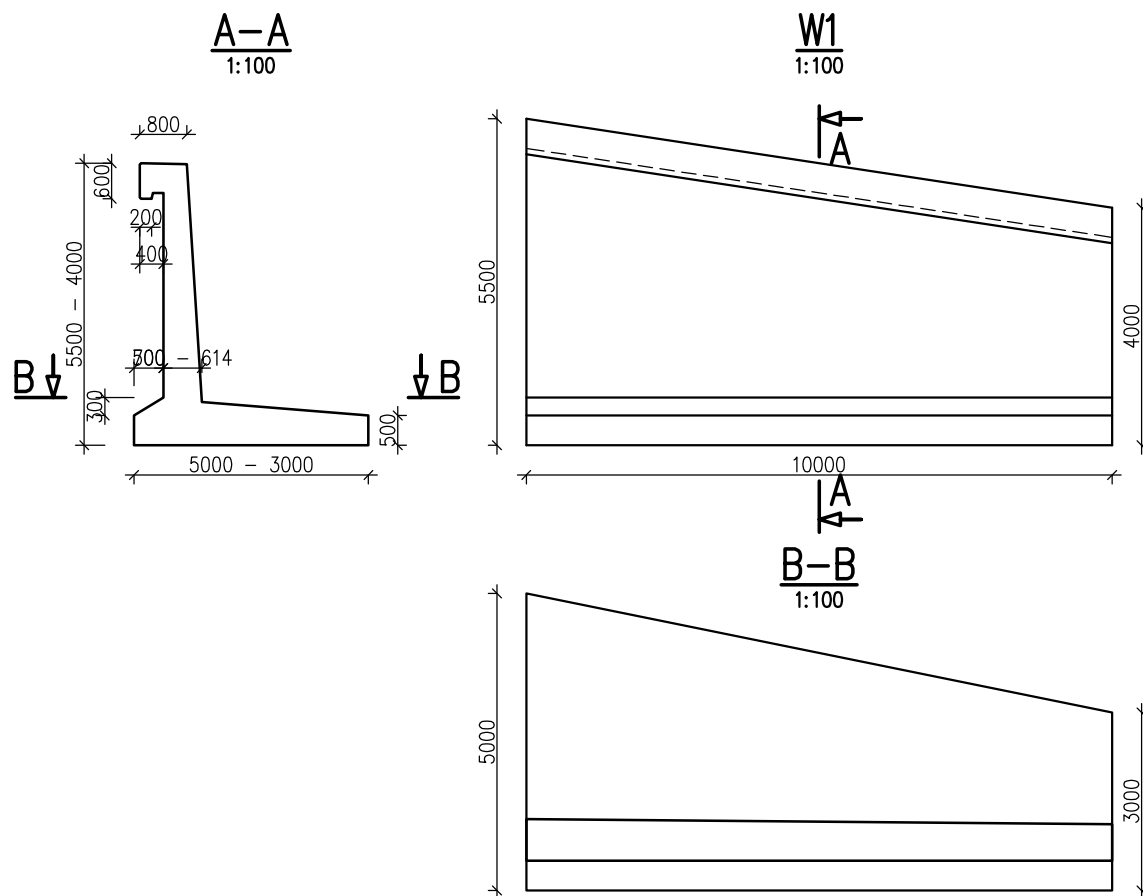


Rys. 1. Okno dialogowe Ściana oporowa

Po kliknięciu na nazwę wybranej wielkości pojawia się okienko dialogowe obrazujące tę wielkość.



Rys. 2. Okno dialogowe Wielkość



Rys. 3. Gotowy rysunek