

Ukrywanie linii niewidocznych

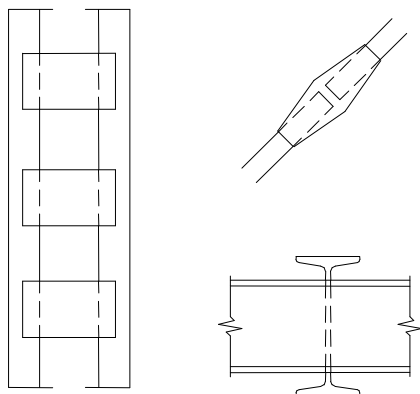
Ukrywa linie niewidoczne.

Ikona: 

Polecenie: *LNW*

Menu: *BstOgólny / Linie niewidoczne*


Zasada działania polega na wskazaniu w pierwszej kolejności naroży krawędzi przykrywającej bądź też obiektów znajdujących się na pierwszym planie, a w drugiej kolejności obiektów przykrytych. Po tych czynnościach obiekty przykryte automatycznie zostaną narysowane linią przerywaną lub usunięte.



Rys. 1. Przykłady zastosowania linii niewidocznych

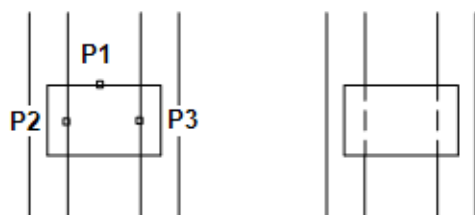
Przykład: ukrywanie linii niewidocznych — wskazanie obiektu

W przykładzie pokazano rysowanie linii niewidocznych poprzez wskazanie polilinii zamkniętej jako obiektu przykrywającego.

n Kliknij ikonę .

n Wskaż obiekt przykrywający.

<Wskaż naroża krawędzi przykrywającej>/Obiekty: **O** ↵
Wskaż obiekty przykrywające – linie lub polilinie. **P1** ↵



Rys. 2. Ukrywanie linii niewidocznych

n Wskaż obiekty przykryte.


<Wskaż obiekty przykryte>/Wyrzuć/Koniec: **P2** ↵
<Wskaż obiekty przykryte>/Wyrzuć/Koniec: **P3** ↵
<Wskaż obiekty przykryte>/Wyrzuć/Koniec: ↵

n Obiekty przykryte mogą być narysowane linią przerywaną (opcja: *Przerywane*) lub też mogą być usunięte (opcja: *Usuń*).

Rysuj linie Przerywane/Usuń: <**Przerywane**> ↵

Przykład: ukrywanie linii niewidocznych — wskazanie punktów

Rysowanie linii niewidocznych poprzez wskazanie naroży krawędzi przykrywających.

n Kliknij ikonę .

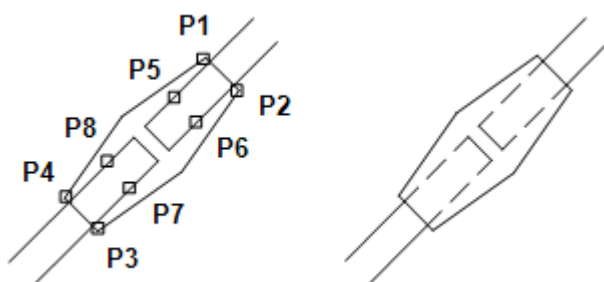
n Wskaż naroża obiektu przykrywającego.

<Wskaż naroża krawędzi przykrywającej>/Obiekty: **P1**

Następne naroże: **P2**

Następne naroże: **P3**

Następne naroże: **P4**



Rys. 3. Ukrywanie linii niewidocznych

n Wskaż obiekt przykryte

<Wskaż obiekty przykryte>/Wyrzuć/Koniec: **P5**

<Wskaż obiekty przykryte>/Wyrzuć/Koniec: **P6**

<Wskaż obiekty przykryte>/Wyrzuć/Koniec: **P7**

<Wskaż obiekty przykryte>/Wyrzuć/Koniec: **P8**

<Wskaż obiekty przykryte>/Wyrzuć/Koniec: ↵

Rysuj linie Przerwane/Usuń: <Przerwane> ↵

Polecenie:



W przypadku ukrywania polilinii (zamiany na linie przerywane) należy wskazać wszystkie ramiona polilinii, które mają być ukryte. Polecenie może działać wadliwie w przypadku przecięcia polilinii z łukami.