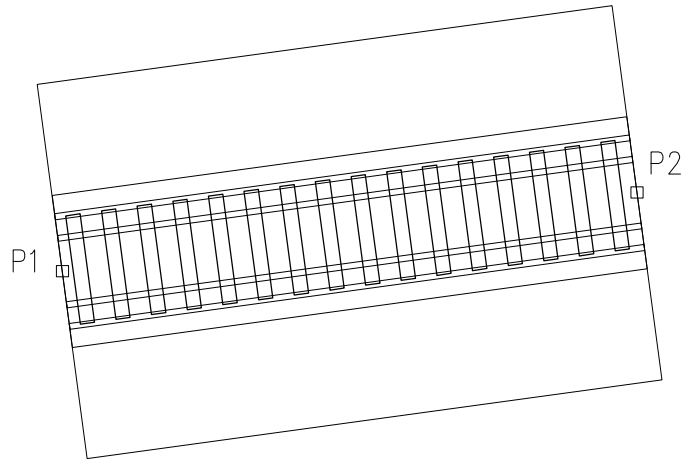


Nawierzchnia kolejowa – widok z góry

Pozwala narysować nawierzchnię kolejową w widoku z góry

Ikona: 
Polecenie: **KOLG**
Menu: BstDrogi | Tor z góry

Polecenie pobiera od użytkownika dwa punkty (początek i koniec rysowanego odcinka) i wyświetla okno dialogowe **Rysowanie nawierzchni kolejowej**.



Rys. 1. Gotowy rysunek